



www.taktilnestaze.rs

Rabrenovački put br. 3.
31330 PRIBOJ, SRBIJA
+381 33 24 45 719
+381 64 15 34 804 (VIBER)
dizajnbiro@gmail.com

Tehnički list

Taktilne staze VODILJE 300x35x5

INOX elementi za ankerisanje

Šifra: INOX L 300-A

Prohromske (INOX) anker staze za SPOLJNE prostore:

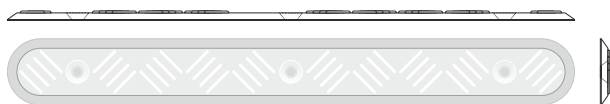
Taktilne staze VODILJE za spoljne prostore, reljefna obrada linija prema preporukama iz standarda ISO 23599:2019 (E).

Izrađene od INOX-a **316L otporan na soli**, otporne na habanje, otporne na mehanička oštećenja i ekstermne spoljne vremenske uslove.

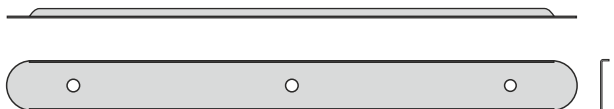
Isporuca u pravougaonim pločicama 300x35x5mm (dvodelne). Reljefne ivice na konveksnim pločicama oborene pod uglom od 45° (5.1.3.2.2 ISO 23599:2019(E)).

Staze ne ometaju kretanje invalidskih kolica, pešaka, dečijih kolica...

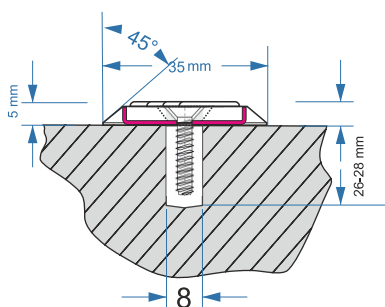
Taktilne staze se montiraju na propisanu širinu 40cm (PRAVILNIK O BLIŽIM USLOVIMA I NAČINU PRILAGOĐAVANJA OBJEKATA ZA PRISTUP I KRETANJE LICA SMANJENE POKRETLJIVOSTI I LICA SA INVALIDITETOM "SI. Glasnik RS 22/15"), u **4 paralelnih konveksnih linija**, (5.1.3.1 ISO 23599:2019(E)) linije se montiranjem pružaju po pravcima trase u tri reda po metru dužnom, sa drenažnim razmakom od 40mm.



Slika 1. Inox Pločica 300x35x5

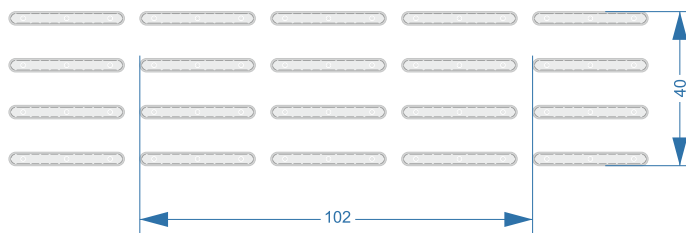


Slika 2. U profil



Tehničko bezbednosne karakteristike:

Certifikat o antikliznosti: Ispitivanja vršena na akreditovanom institutu za ispitivanje građevinskih materijala TZUS Prag, po DIN 51130, PCEN/TS 16165 metoda "B" na obući, sa dobijenim rezultatima u visokoj vrednosti **R 11**,
<http://www.taktilnestaze.rs/sr/sertifikati>



UGRADNJA - MONTAŽA

Montiraju se na čvrstu podlogu (beton, behaton, mermer, keramika, asfalt ...) ankerisanjem uz pomoć metalnih šablona 1020x400mm (laserski sečeni od Hardoxa ≠ 8mm) sa prohromskim vijcima i nylon tiplovima.

1 m¹ staze VODILJE sadrži: -

- 12 kom INOX pločica 300x35x5, (SI. 1.)

- 12 kom U profila 295x26x3,5, (SI. 2.)

- 36 kom TMT X1 gužv. tipl nylon 8x40 SX Friul.

- 36 kom vijak 6x45/30 TX25 sa upuštenom glavom u A2 kvalitetu.

U ceni se obračunavaju svi elementi (pločice, vijci, tiplovi...) za ugradnju staze VODILJE dužine 1 m¹ u širini 40 cm.

Obračunska jedinica:

Cena se formira po metru dužnom (m¹) staze VODILJE ili polja POZOR u širini 40 cm.

Staze se montiraju isključivo na pešačke površine